

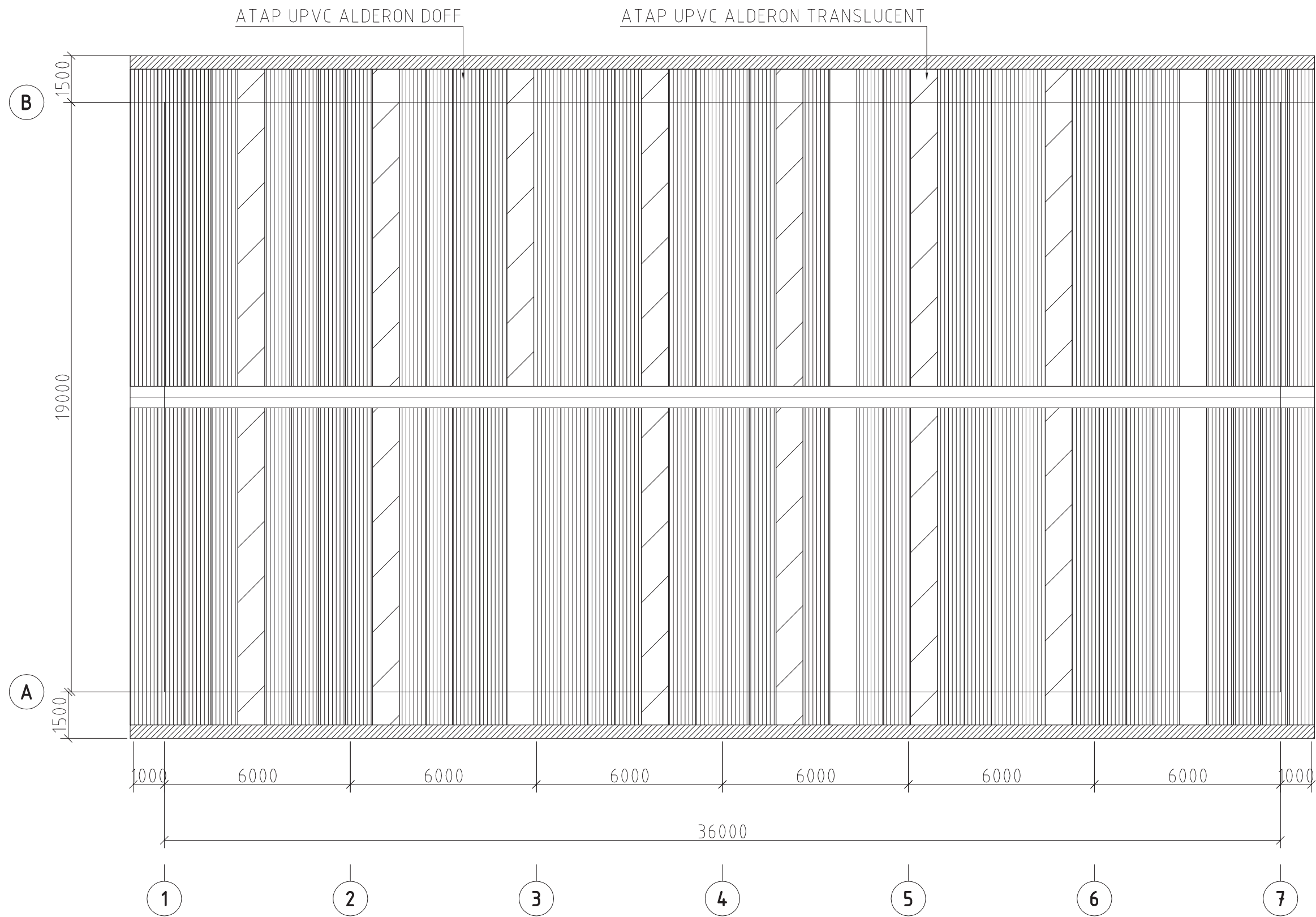




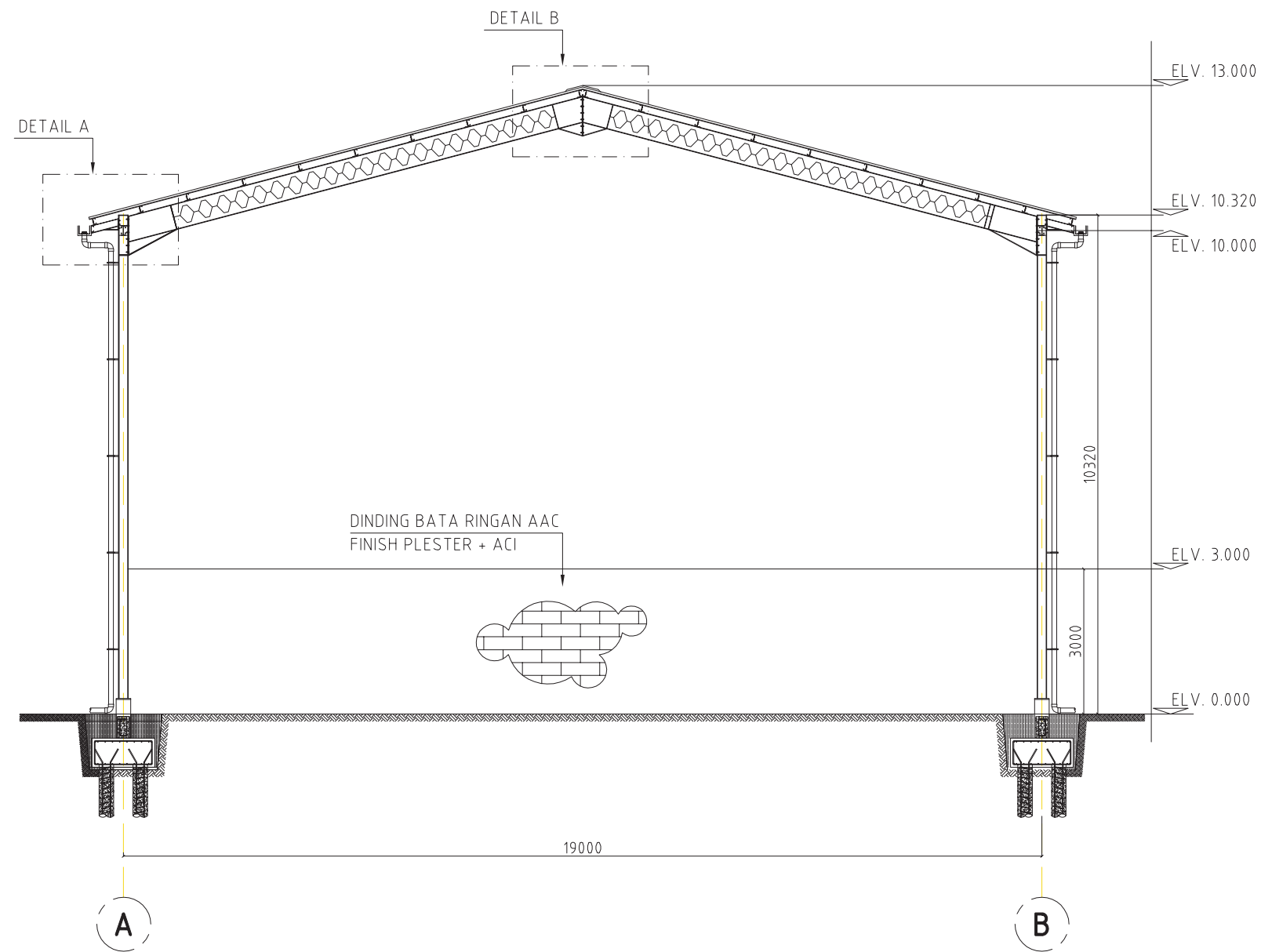
LAYOUT LAPANGAN TENIS  
SKALA 1:1350

DENAH		LAYOUT LAPANGAN TENIS			SATUAN = MILIMETER	
Digambar : SATRIA P	Diperiksa : SYAMSUL M	Disetujui : ELBANIL RASYID	Nama file : LAP TENIS	Tanggal 10-04-2023	Skala 1:1350	
Pemilik :			<b>LAPANGAN TENIS</b>			
 			Nomor Gambar :	01-LM0506-001-02	Ukuran A3	Lembar 01





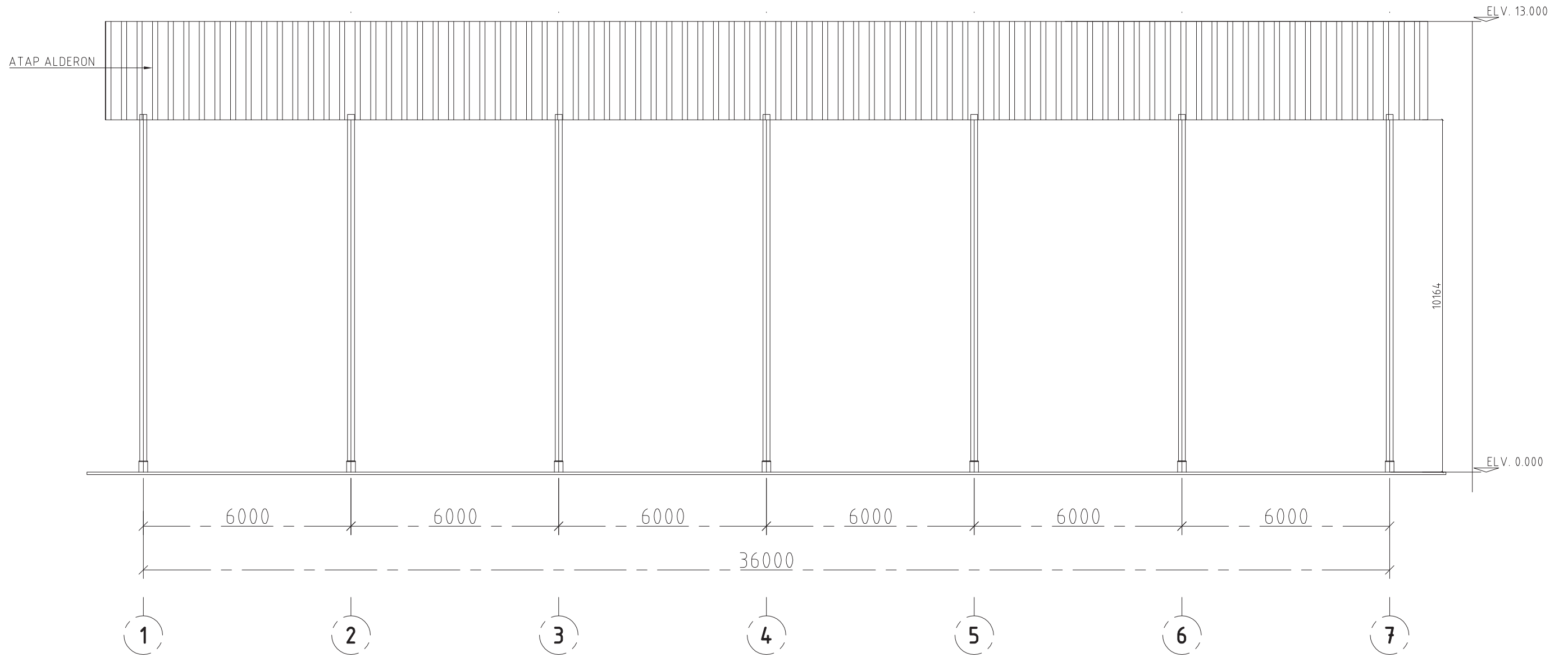
DENAH ATAP  
SKALA 1:1350

DENAH		DENAH ATAP			SATUAN = MILIMETER	
Digambar : SATRIA P	Diperiksa : SYAMSUL M	Disetujui : ELBANIL RASYID	Nama file : LAP TENIS	Tanggal 10-04-2023	Skala 1:1350	
Pemilik :			<b>LAPANGAN TENIS</b>			
 			Nomor Gambar :	Ukuran	Lembar	
			01-LM0506-002-02	A3	02	





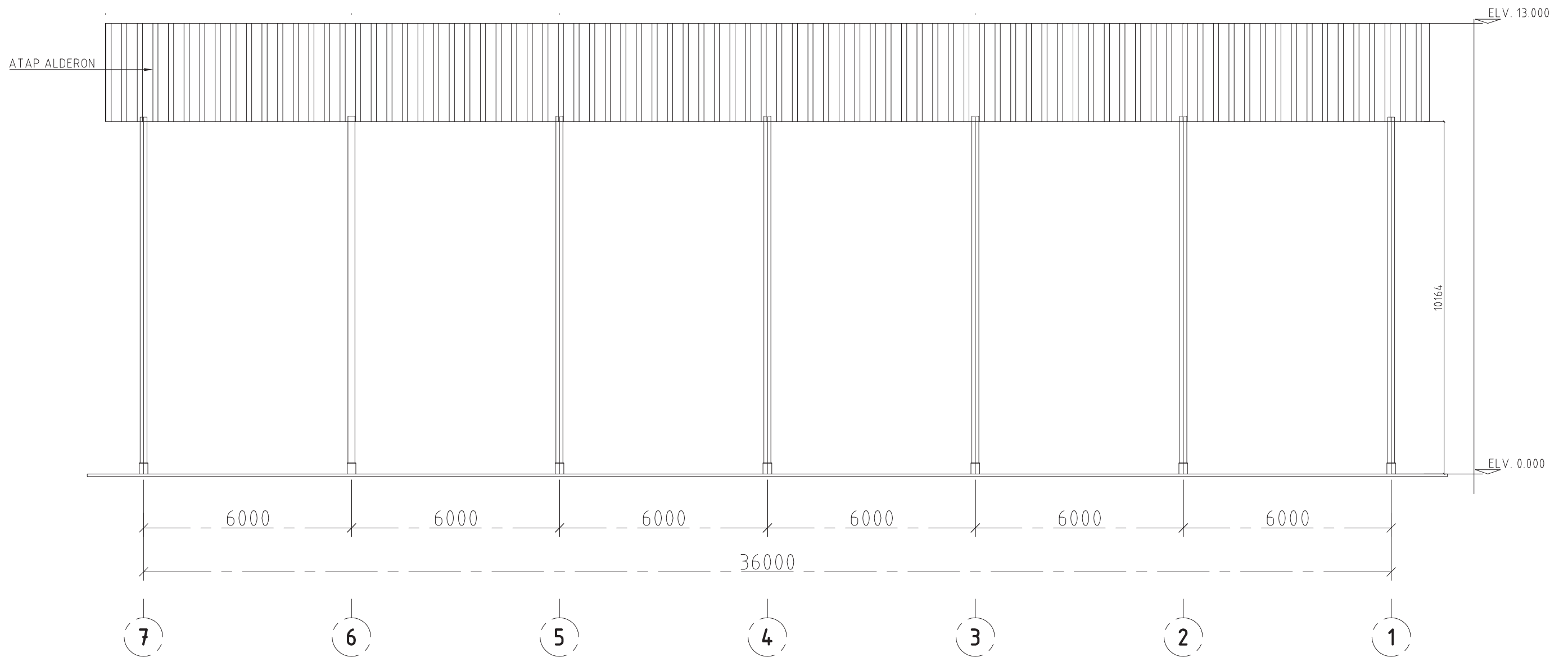
TAMPAK SAMPING KANAN DAN KIRI  
SKALA 1:1200

TAMPAK		TAMPAK SAMPING KANAN & KIRI			SATUAN = MILIMETER	
Digambar : SATRIA P	Diperiksa : SYAMSUL M	Disetujui : ELBANIL RASYID	Nama file : LAP TENIS	Tanggal 10-04-2023	Skala 1:1200	
Pemilik :			<b>LAPANGAN TENIS</b>			
 			Nomor Gambar :	Ukuran	Lembar	
			01-LM0506-003-02	A3	03	





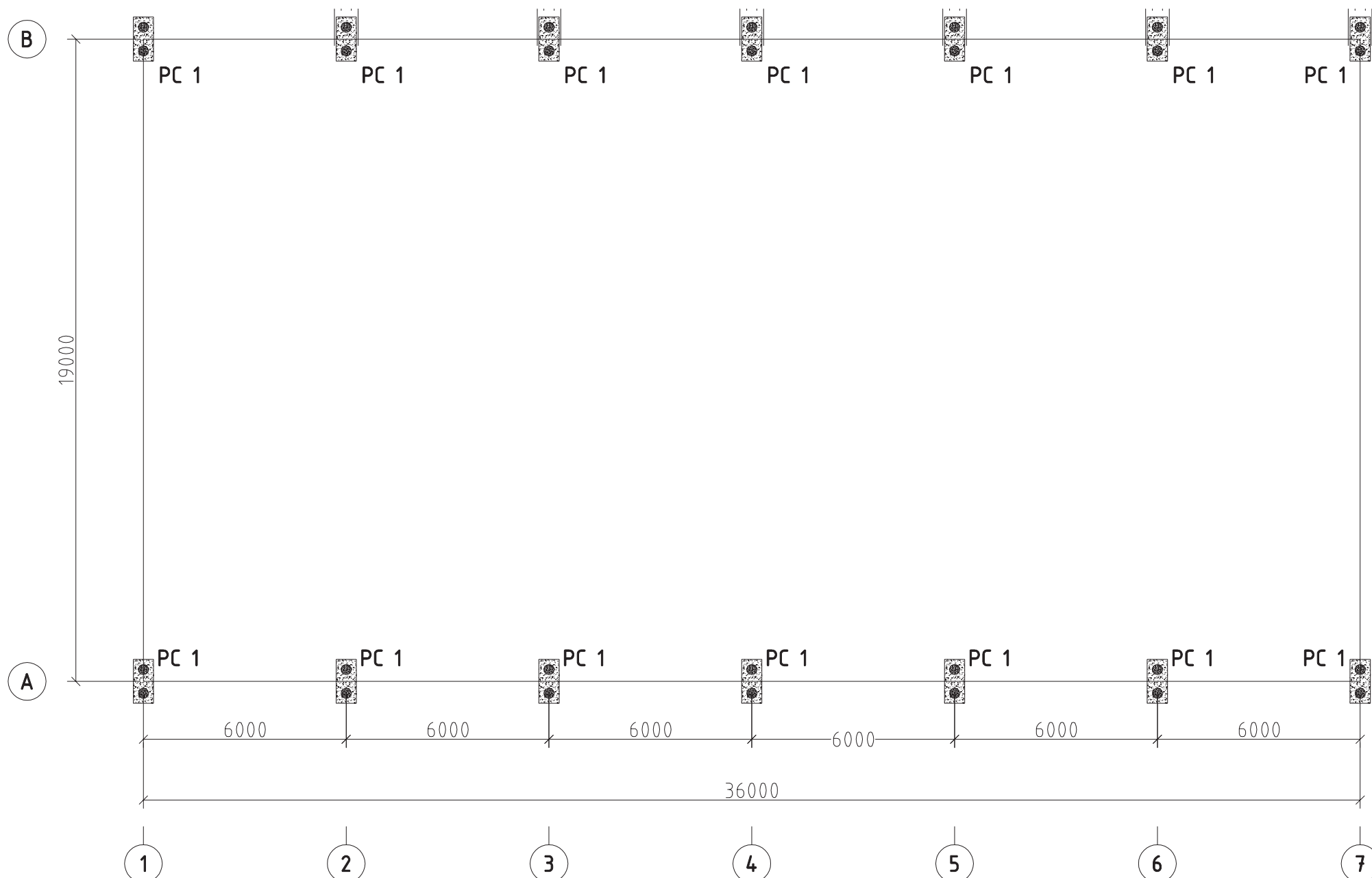
TAMPAK DEPAN  
SKALA 1:1200

TAMPAK		TAMPAK DEPAN			SATUAN = MILIMETER	
Digambar : SATRIA P	Diperiksa : SYAMSUL M	Disetujui : ELBANIL RASYID	Nama file : LAP TENIS	Tanggal 10-04-2023	Skala 1:1200	
Pemilik :			<b>LAPANGAN TENIS</b>			
 			Nomor Gambar : 01-LM0506-004-02	Ukuran A3	Lembar 04	

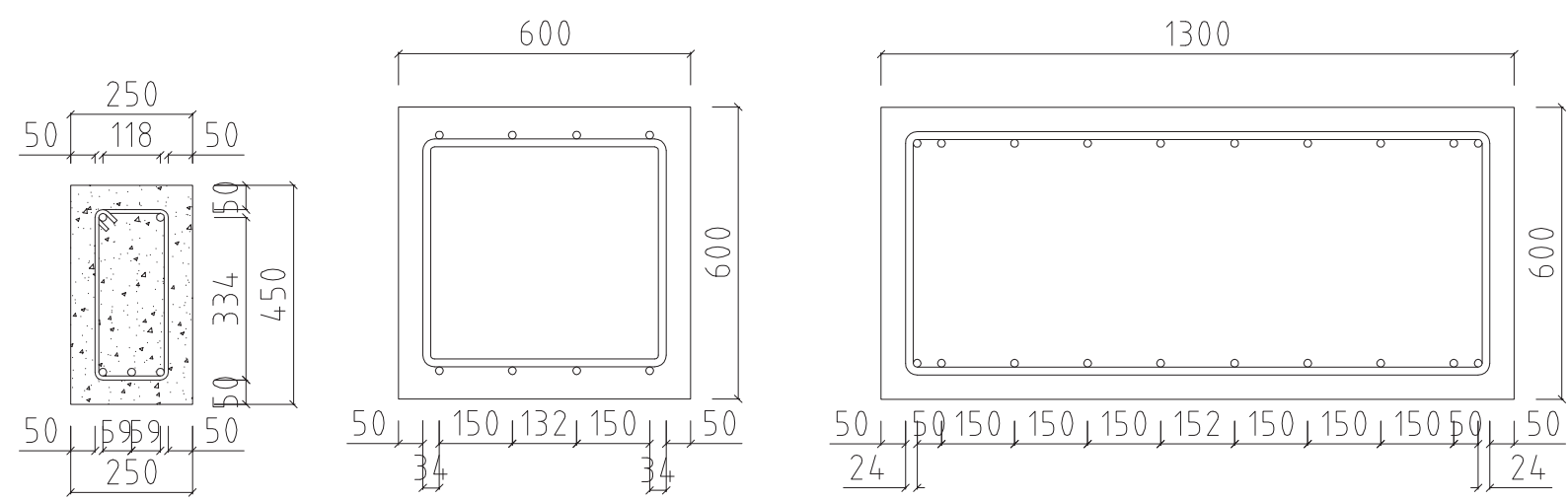


TAMPAK BELAKANG  
SKALA 1:1200

TAMPAK		TAMPAK DEPAN			SATUAN = MILIMETER	
Digambar : SATRIA P	Diperiksa : SYAMSUL M	Disetujui : ELBANIL RASYID	Nama file : LAP TENIS	Tanggal 10-04-2023	Skala 1:1200	
Pemilik :			<b>LAPANGAN TENIS</b>			
 			Nomor Gambar :	Ukuran	Lembar	
			01-LM0506-005-02	A3	05	

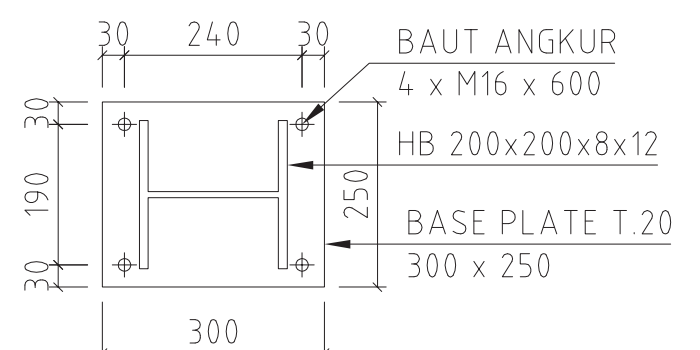


DENAH PILECAP  
SKALA 1:1500

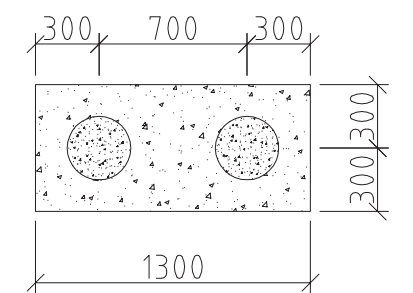


SKEMA SLOOP  
SKALA 1:150

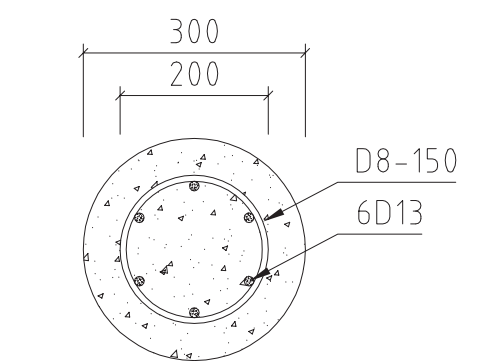
SKEMA PILECAP  
SKALA 1:150



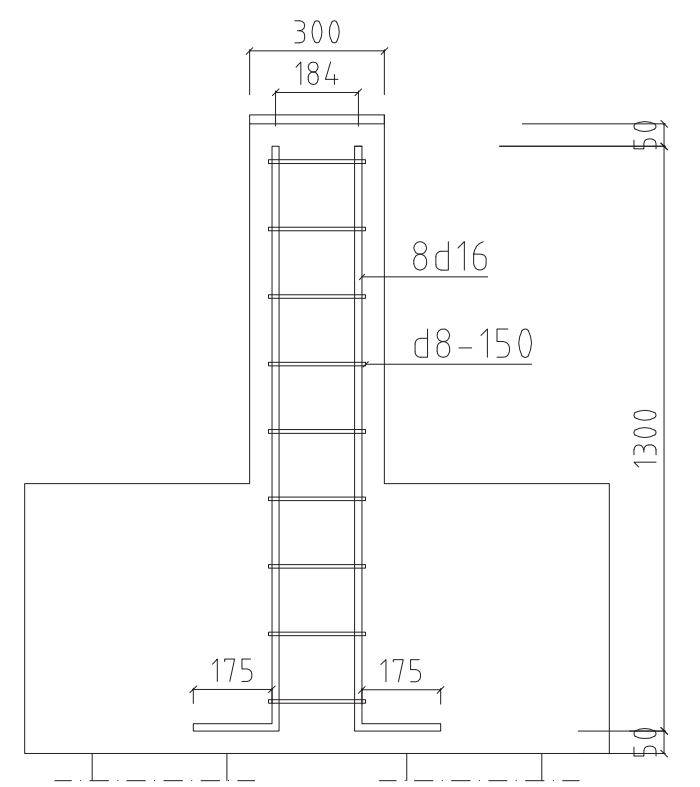
SKEMA BAUT ANGKUR  
SKALA 1:100



SKEMA PILECAP  
SKALA 1:350

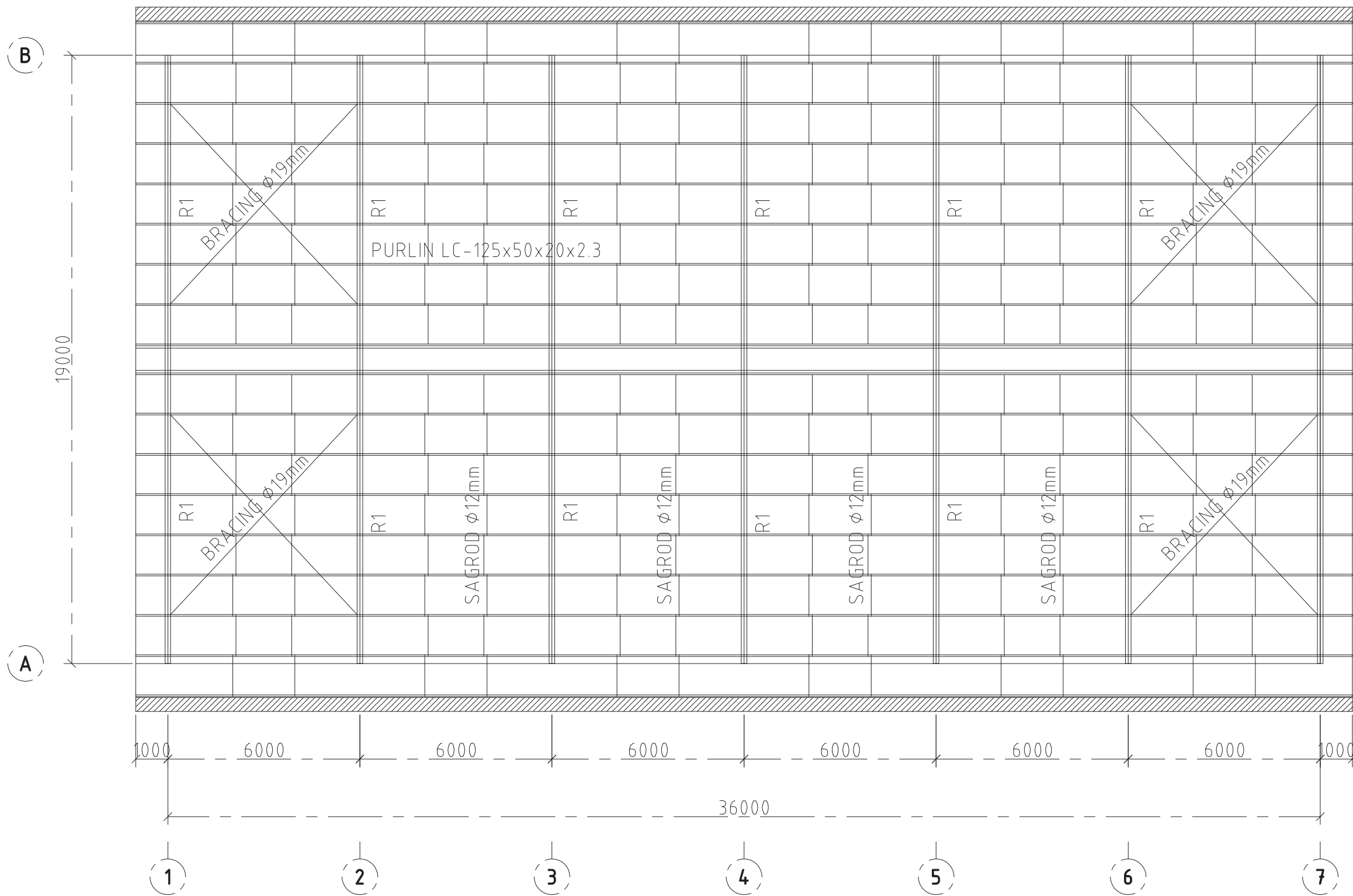


SKEMA PILE  
SKALA 1:100





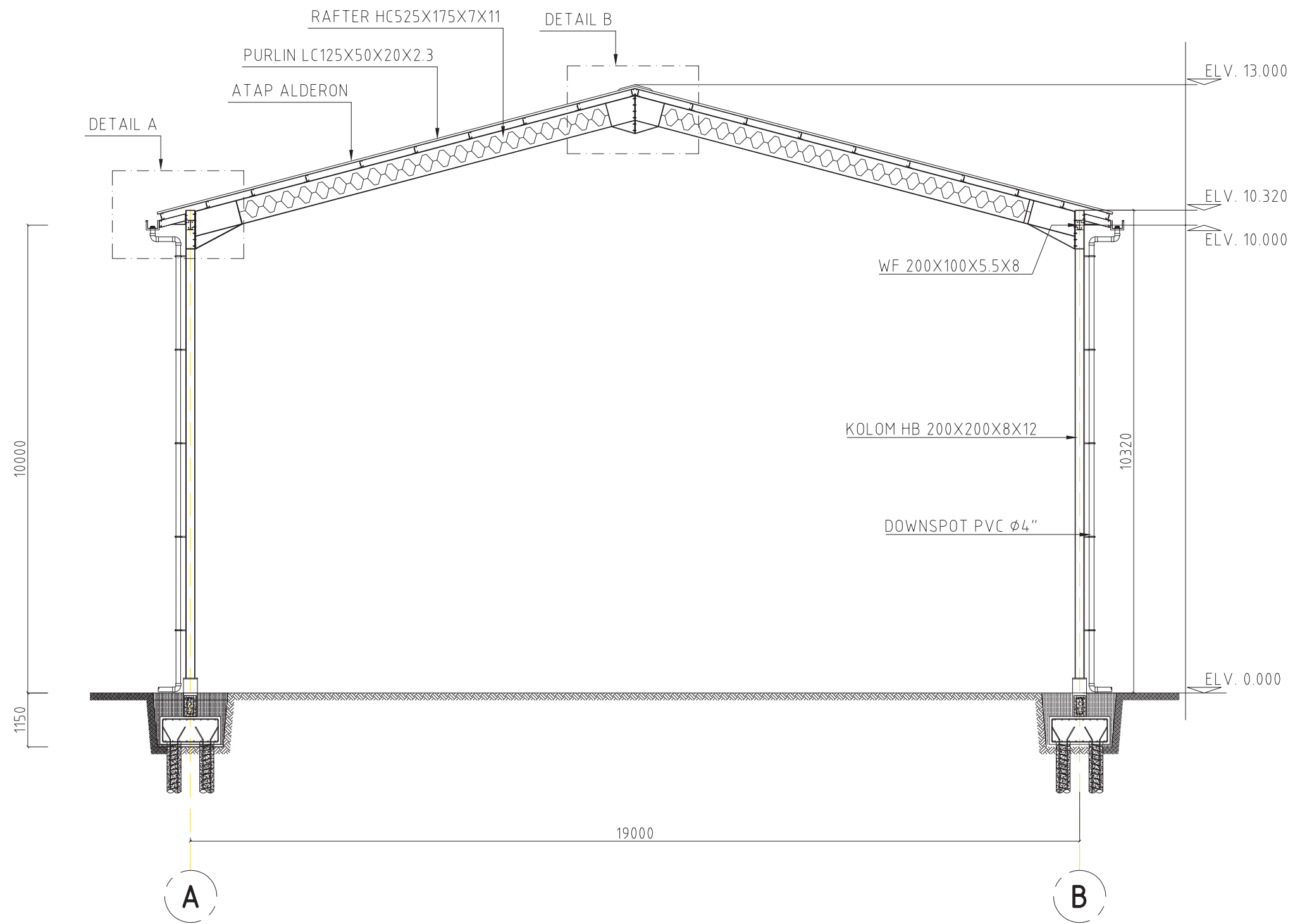
SKEMA PEDESTAL  
SKALA 1:200

DENAH		DENAH PILECAP		SATUAN = MILIMETER		
Digambar : SATRIA P	Diperiksa : SYAMSUL M	Ditetujui : ELBANIL RASYID	Nama file : LAP TENIS	Tanggal 10-04-2023	Skala 1:1200	
Pemilik :			<b>LAPANGAN TENIS</b>			
			Nomor Gambar :	Ukuran A3	Lembar 06	
			01-LM0506-006-02			





DENAH RANGKA ATAP  
SKALA 1:1350

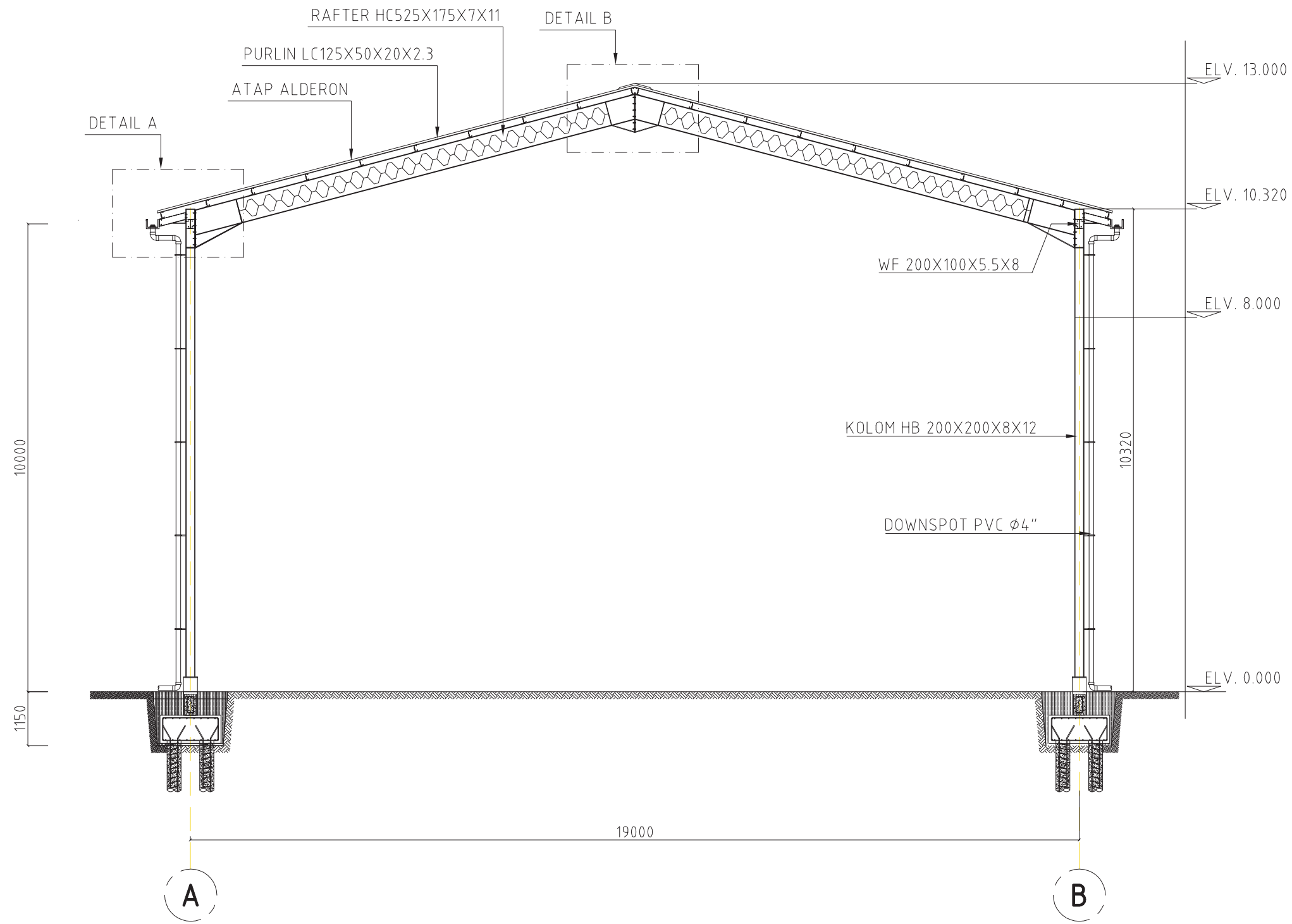
TAMPAK		TAMPAK DEPAN			SATUAN = MILIMETER	
Digambar : SATRIA P	Diperiksa : SYAMSUL M	Disetujui : ELBANIL RASYID	Nama file : LAP TENIS	Tanggal 10-04-2023	Skala 1:1200	
Pemilik :			<b>LAPANGAN TENIS</b>			
 			Nomor Gambar : 01-LM0506-007-02	Ukuran A3	Lembar 07	





POTONGAN 1-1  
SKALA 1:1000

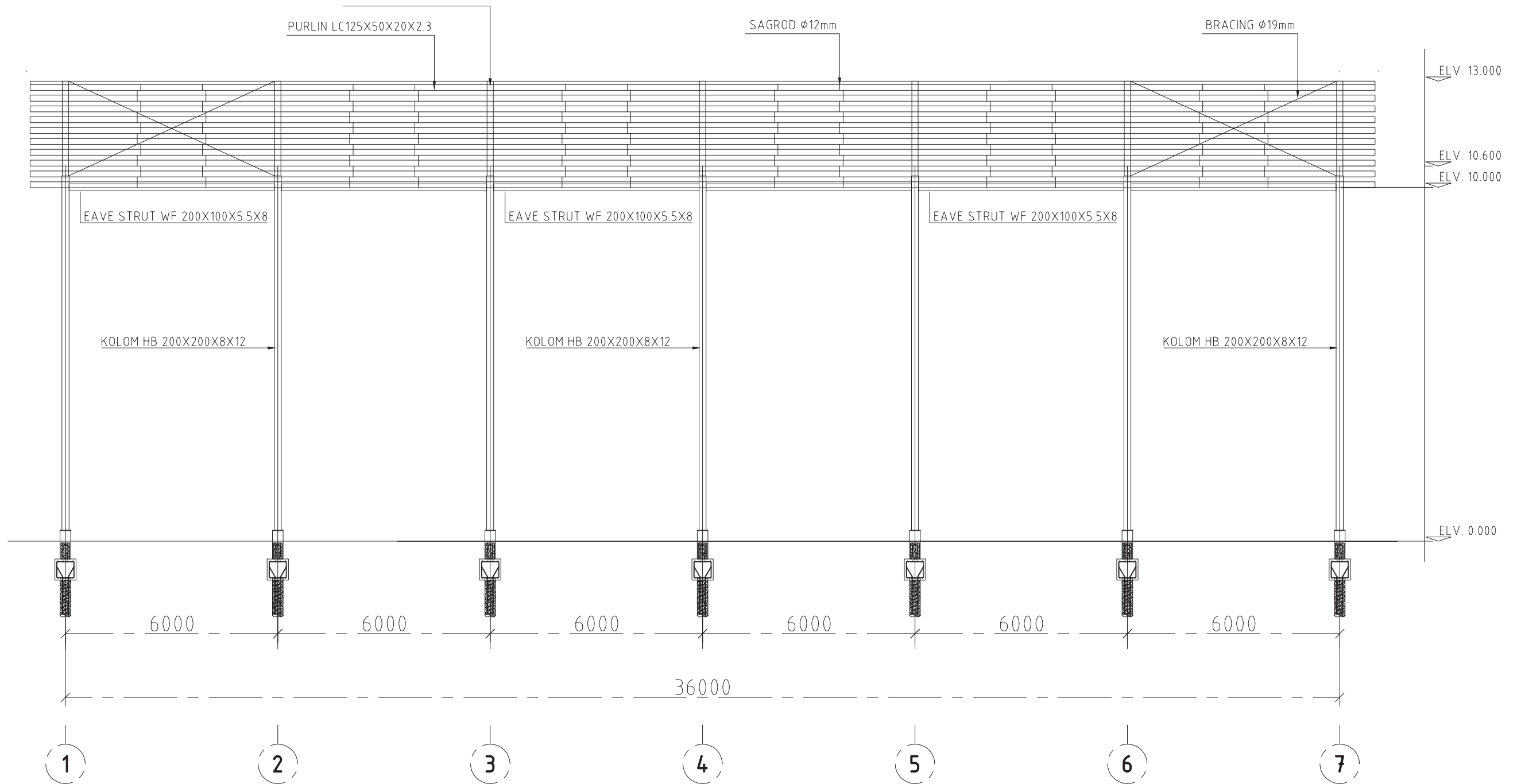
POT		POTONGAN 1-1			SATUAN = MILIMETER	
Digambar : SATRIA P	Diperiksa : SYAMSUL M	Disetujui : ELBANIL RASYID	Nama file : LAP TENIS	Tanggal 10-04-2023	Skala 1:1200	
Pemilik :			<b>LAPANGAN TENIS</b>			
 			Nomor Gambar : 01-LM0506-008-02		Ukuran A3	Lembar 08







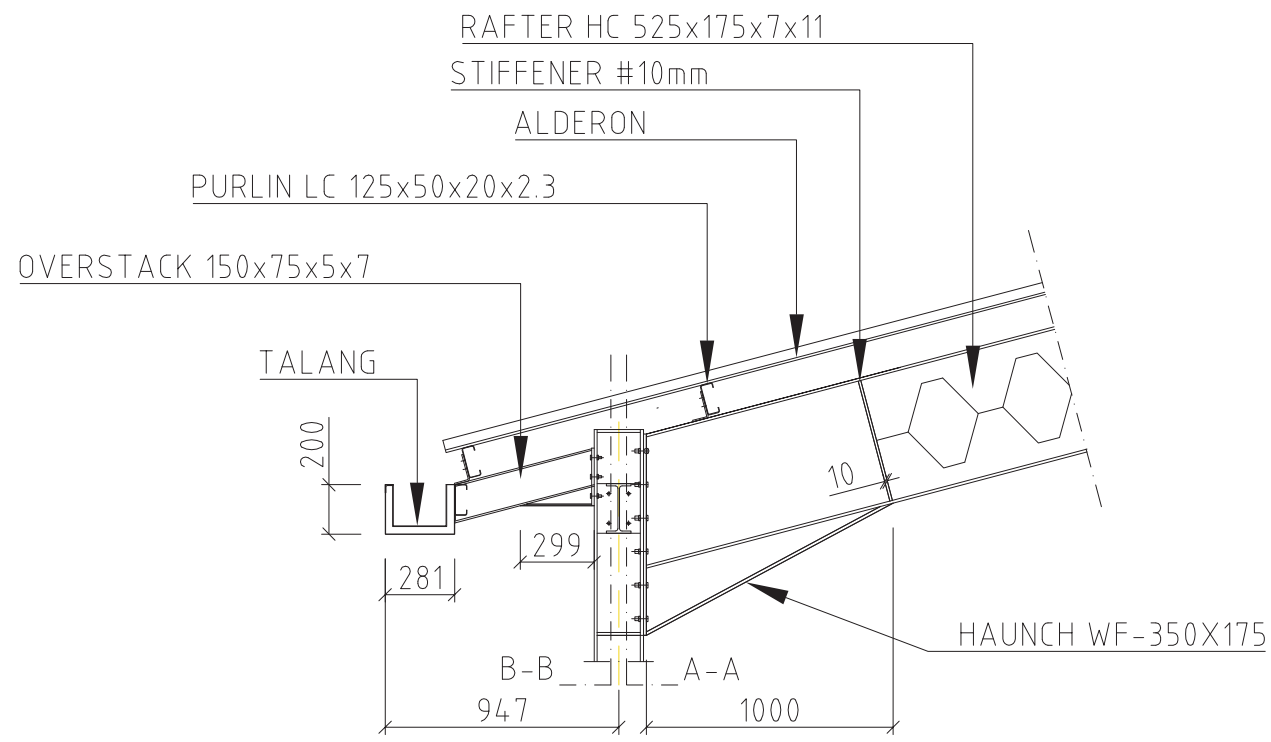
POTONGAN 2-2  
SKALA 1:1000

POT	POTONGAN 2-2			SATUAN = MILIMETER	
Digambar : SATRIA P	Diperiksa : SYAMSUL M	Disetujui : ELBANIL RASYID	Nama file : LAP TENIS	Tanggal 10-04-2023	Skala 1:1200
Pemilik :			<b>LAPANGAN TENIS</b>		
 			Nomor Gambar : 01-LM0506-009-02	Ukuran A3	Lembar 09

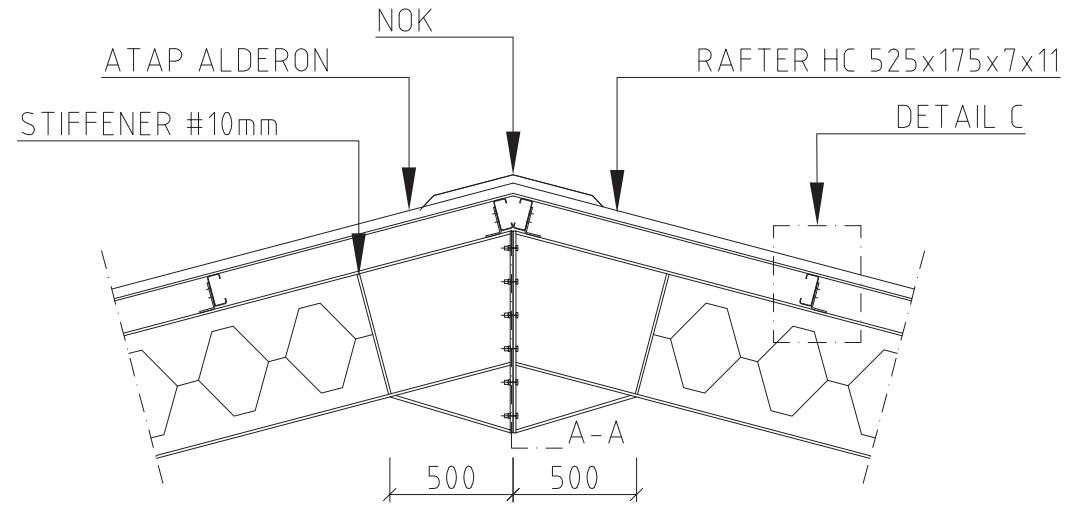


POTONGAN 3-3  
SKALA 1:1000

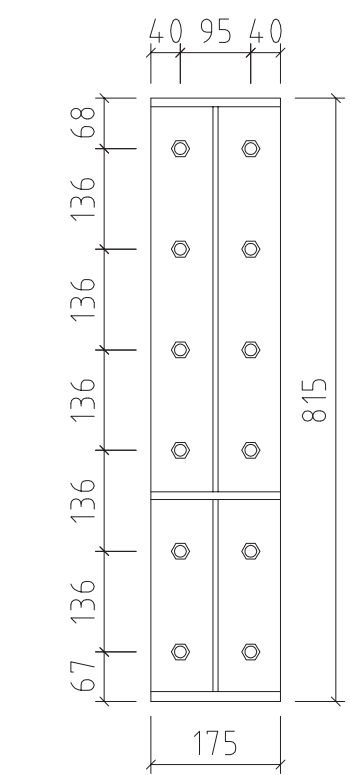
POT		POTONGAN 2-2			SATUAN = MILIMETER	
Digambar : SATRIA P	Diperiksa : SYAMSUL M	Disetujui : ELBANIL RASYID	Nama file : LAP TENIS	Tanggal 10-04-2023	Skala 1:1200	
Pemilik :			<b>LAPANGAN TENIS</b>			
 			Nomor Gambar : 01-LM0506-010-02	Ukuran A3	Lembar 10	



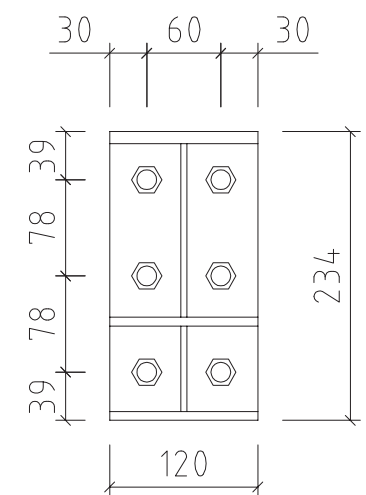
DETAIL A  
SKALA 1:300



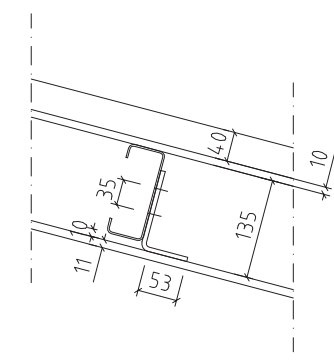
DETAIL B  
SKALA 1:300





POTONGAN A-A  
SKALA 1:100



POTONGAN B-B  
SKALA 1:60



DETAIL C  
SKALA 1:60

POT	POTONGAN 1-1			SATUAN = MILIMETER		
Digambar : SATRIA P	Diperiksa : SYAMSUL M	Disetujui : ELBANIL RASYID	Nama file : LAP TENIS	Tanggal 10-04-2023	Skala 1:1200	
Pemilik :			<b>LAPANGAN TENIS</b>			
 			Nomor Gambar : 01-LM0506-011-02	Ukuran A3	Lembar 11	