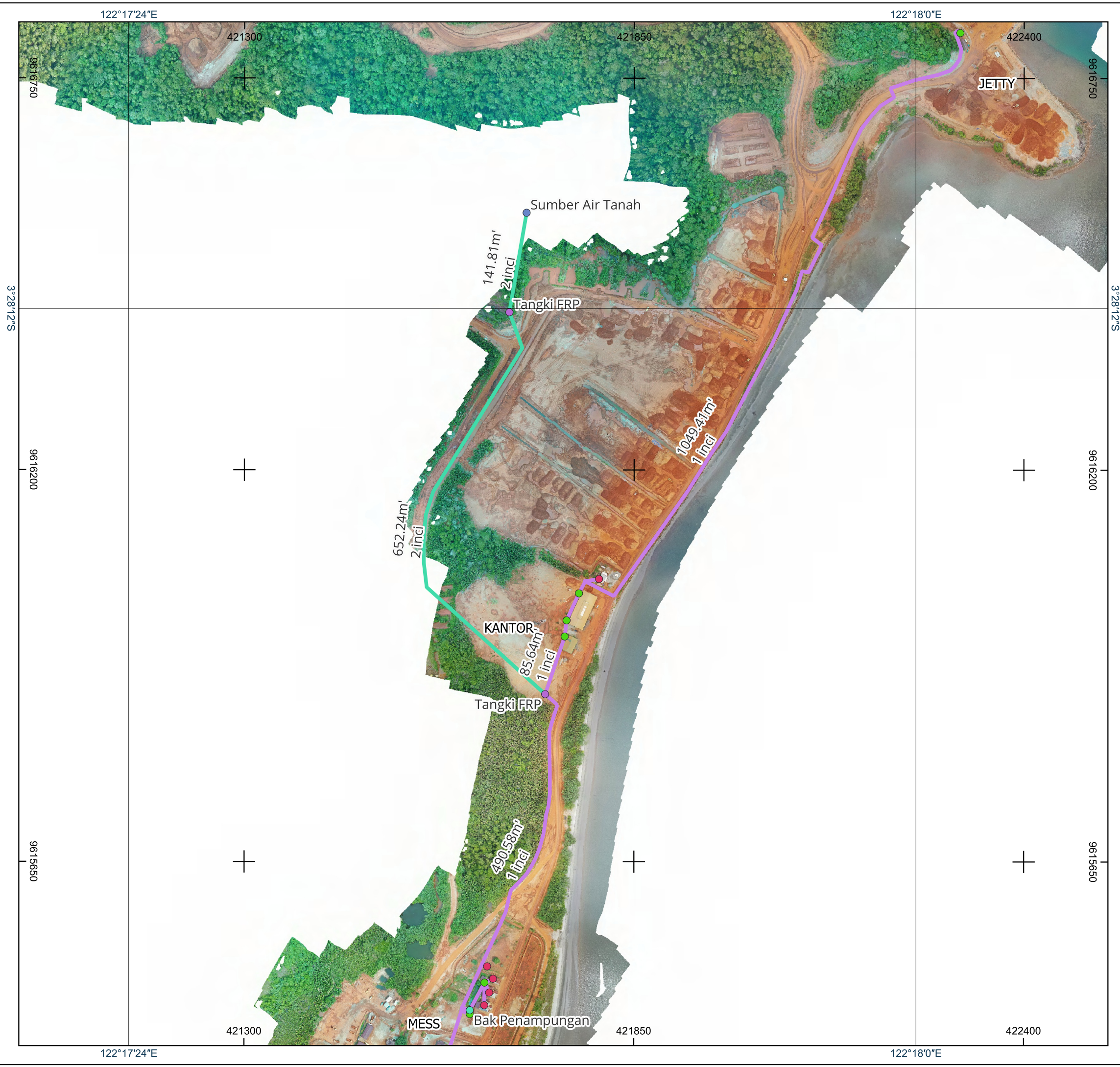


# **GAMBAR RENCANA INSTALASI AIR HDPE TAPUNOPAKA**

---

---

**PT ANTAM Tbk**  
UNIT BISNIS PERTAMBANGAN NIKEL KONAWE UTARA  
KAB. KONAWE UTARA, SULAWESI TENGGARA

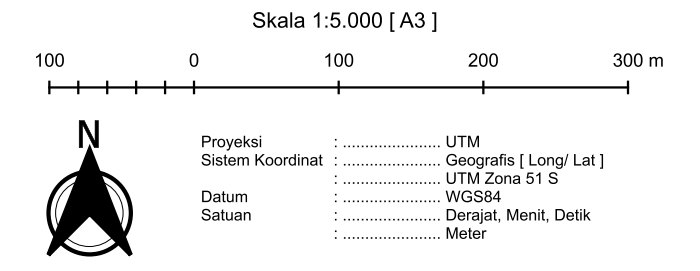


**PT ANTAM Tbk**  
**UNIT BISNIS PERTAMBANGAN NIKEL KONAWA UTARA**

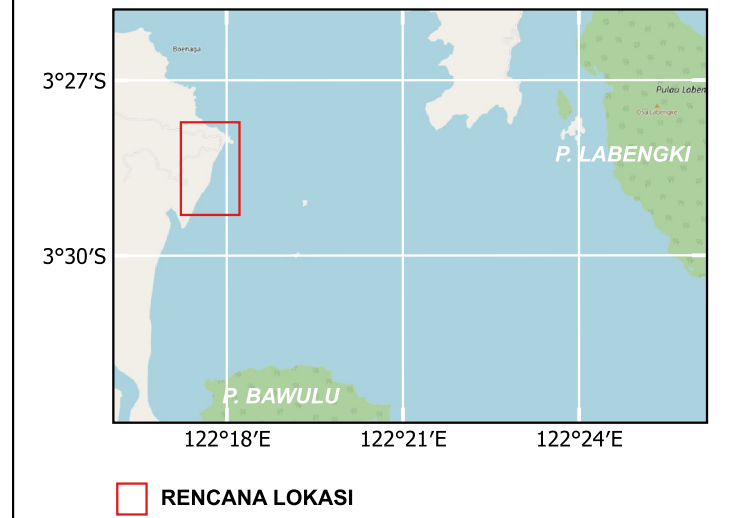
**NAMA PROYEK**

**NO. WBS ELEMENT**

**CATATAN**



**LOKASI**



**LEGENDA**

- Titik Instalasi Air**
- Bak Penampungan
  - SR
  - Sumber Air Tanah
  - Tangki FRP
  - Torrent
- Pipa**
- Diameter 1 inci
  - Diameter 2 inci

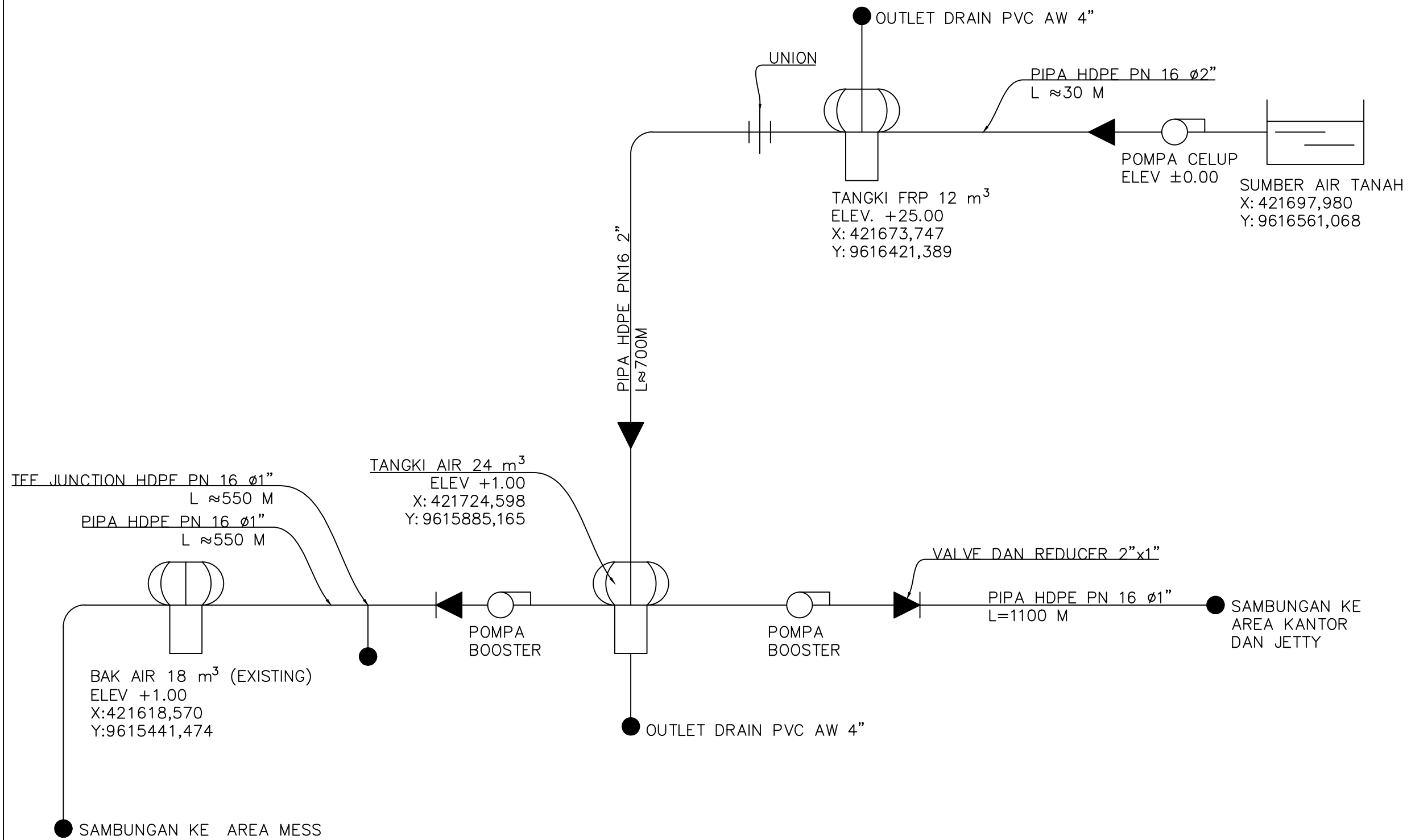
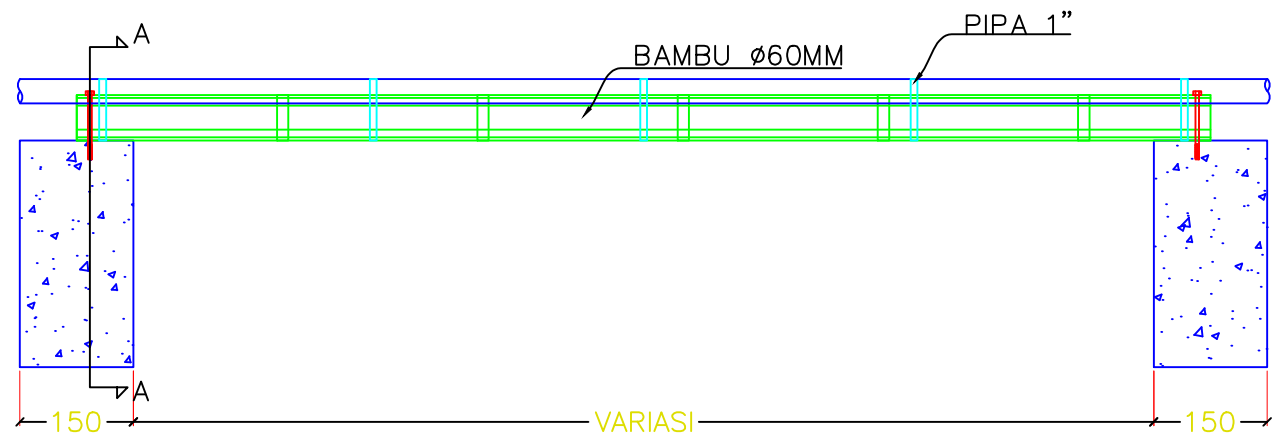
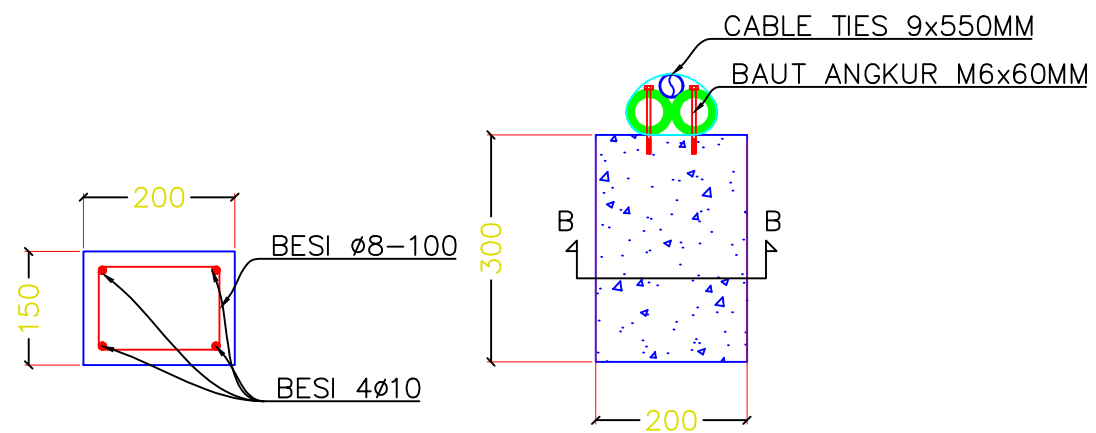


DIAGRAM SKEMATIK JALUR PIPA DAN INSTALASI AIR

|   |                |               |
|---|----------------|---------------|
| NAMA PROYEK   |                |               |
| NO. WBS ELEMENT   | NO. NOTIFIKASI |               |
| LOKASI  |                |               |
| CATATAN   |                |               |
| SEMUA SATUAN DALAM MILIMETER<br>KECUALI DINYATAKAN LAIN |                |               |
| DIGAMBAR  |                |               |
| DRAFTER   |                |               |
|   |                |               |
| STIVENDER TUKUNANG                                      |                |               |
| DIPERIKSA   |                |               |
| CIVIL & CONSTRUCTION ASSISTANT MANAGER                  |                |               |
|   |                |               |
| M. KALIFARDI<br>NPP. 102093 9065                        |                |               |
| DISETUUJI   |                |               |
| UTILITY MANAGER   |                |               |
|   |                |               |
| FACHRUL MUJAHID<br>NPP. 300985 7318                     |                |               |
| JUDUL GAMBAR  | SKALA          |               |
| KODE GAMBAR   | NO. LEMBAR     | JUMLAH LEMBAR |
| TANGGAL   |                |               |
| TANGGAL REVISI  |                |               |

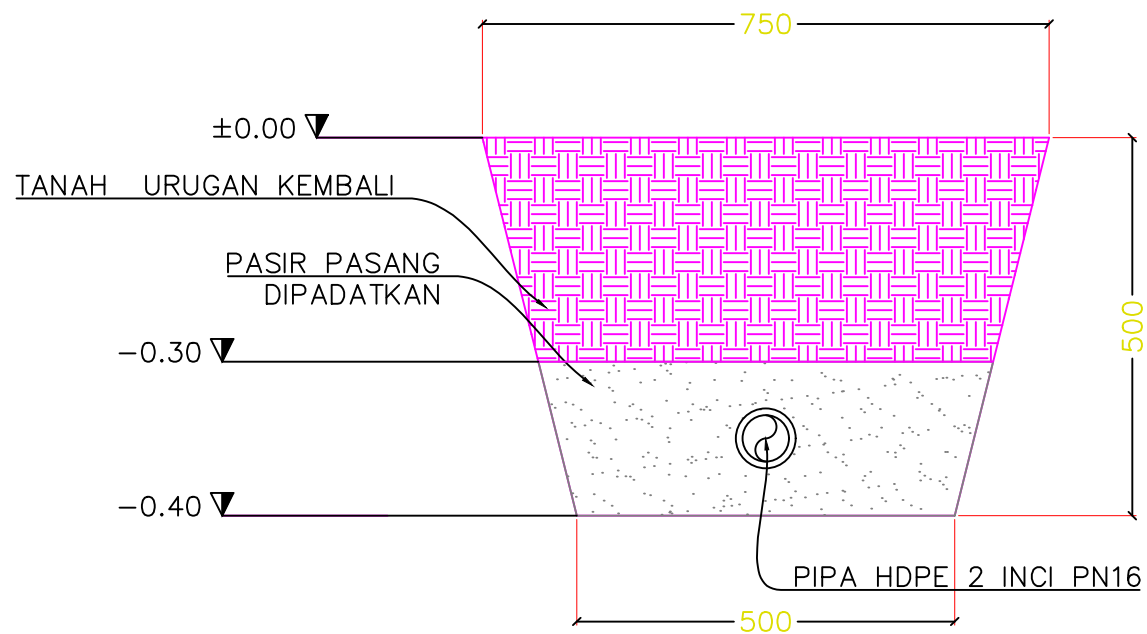


TIPIKAL PERLINTASAN PIPA DI SALURAN  
1:10



POTONGAN B-B  
1:10

POTONGAN A-A  
1:10



TIPIKAL POTONGAN GALIAN PIPA  
1:10

NAMA PROYEK

NO. WBS ELEMENT NO. NOTIFIKASI

LOKASI

CATATAN

SEMUA SATUAN DALAM MILIMETER  
KECUALI DINYATAKAN LAIN

DIGAMBAR

DRAFTER

STIVENDER TUKUNANG

DIPERIKSA

CIVIL & CONSTRUCTION  
ASSISTANT MANAGER

M. KALIFARDI  
NPP. 102093 9065

DISETUJUI

UTILITY MANAGER

FACHRUL MUJAHID  
NPP. 300985 7318

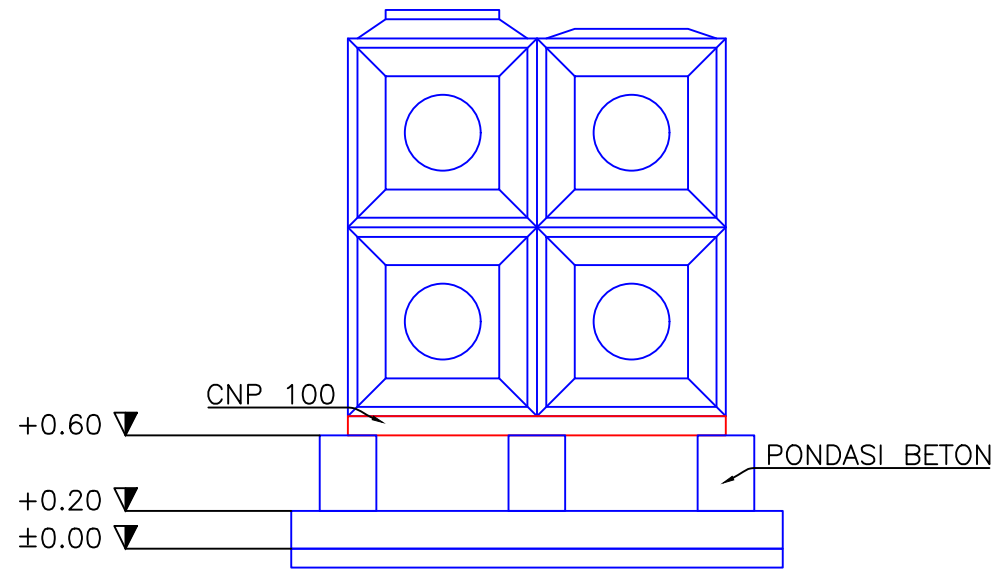
JUDUL GAMBAR

SKALA

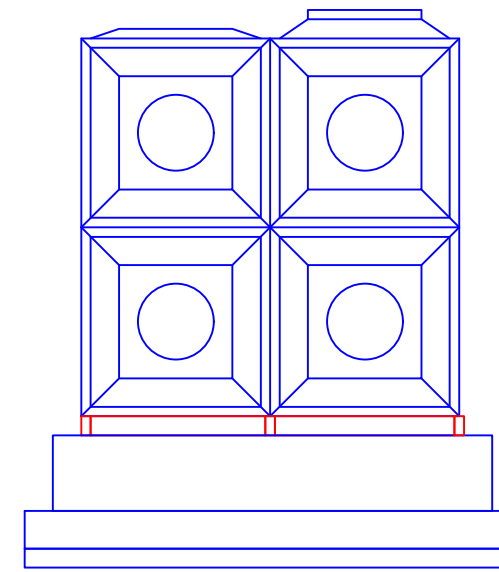
KODE GAMBAR NO. LEMBAR JUMLAH LEMBAR

TANGGAL

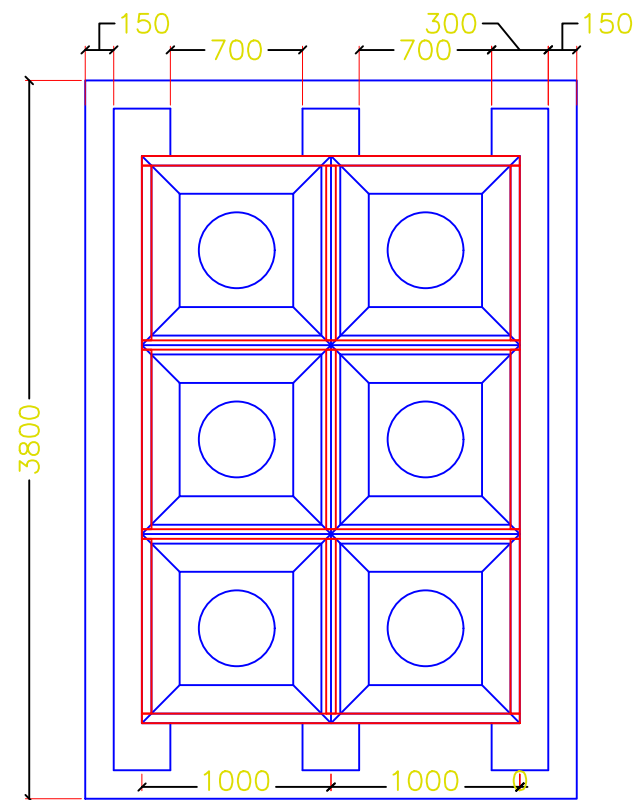
TANGGAL REVISI



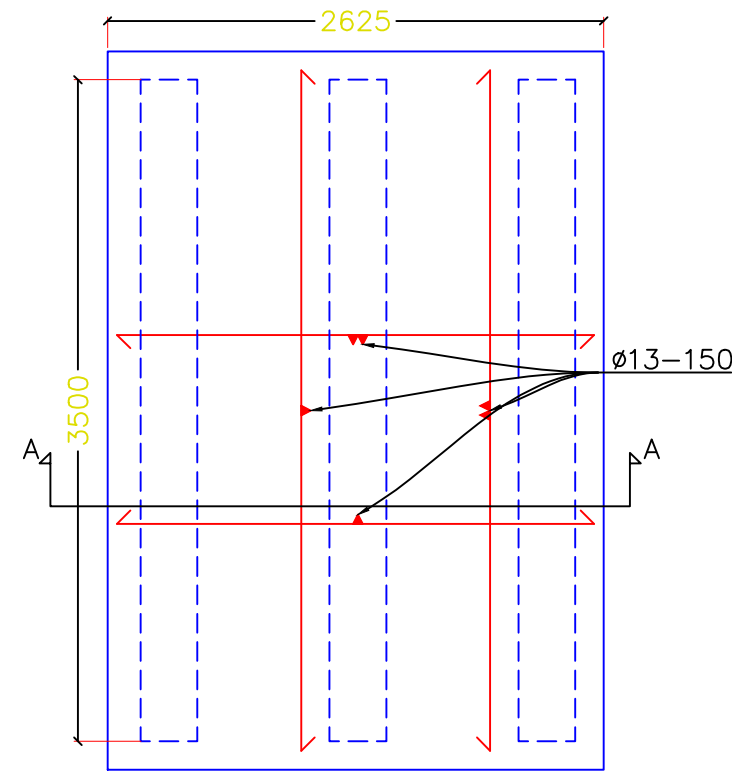
○ TAMPAK SAMPING  
1: 40



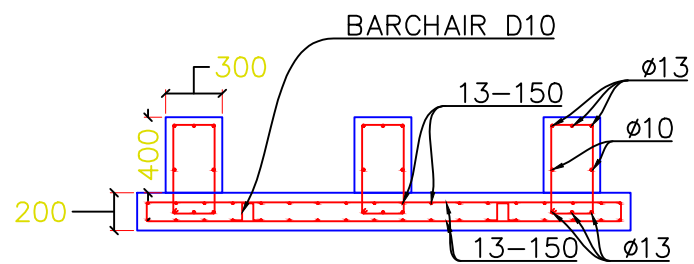
○ TAMPAK DEPAN  
1: 40



○ TAMPAK ATAS  
1: 40



○ DETAIL TULANGAN PONDASI  
1: 40



○ DETAIL POTONGAN A-A  
1: 40

PONDASI TANGKI 12kL

NAMA PROYEK

NO. WBS ELEMENT

NO. NOTIFIKASI

LOKASI

CATATAN

SEMUA SATUAN DALAM MILIMETER  
KECUALI DINYATAKAN LAIN

DIGAMBAR

DRAFTER

STIVENDER TUKUNANG

DIPERIKSA

CIVIL & CONSTRUCTION  
ASSISTANT MANAGER

M. KALIFARDI  
NPP. 102093 9065

DISETUJUI

UTILITY MANAGER

FACHRUL MUJAHID  
NPP. 300985 7318

JUDUL GAMBAR

SKALA

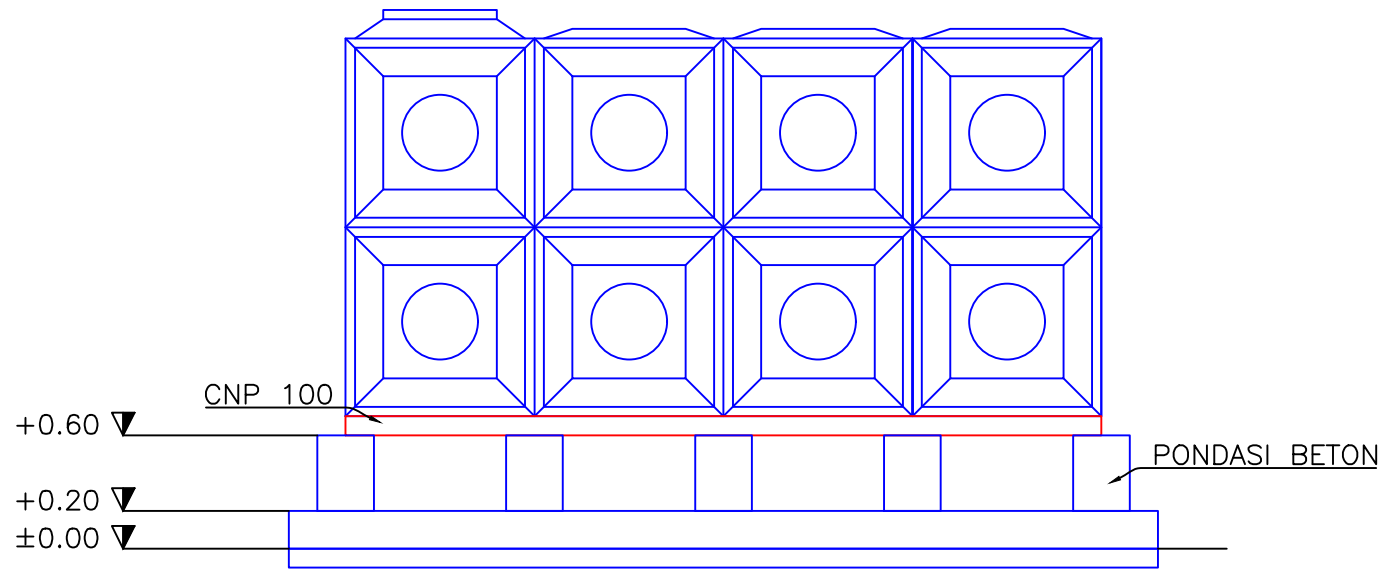
KODE GAMBAR

NO. LEMBAR

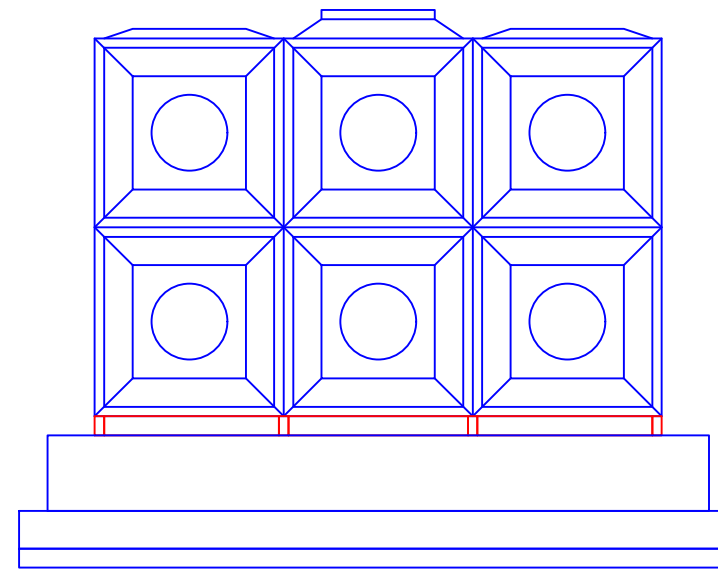
JUMLAH LEMBAR

TANGGAL

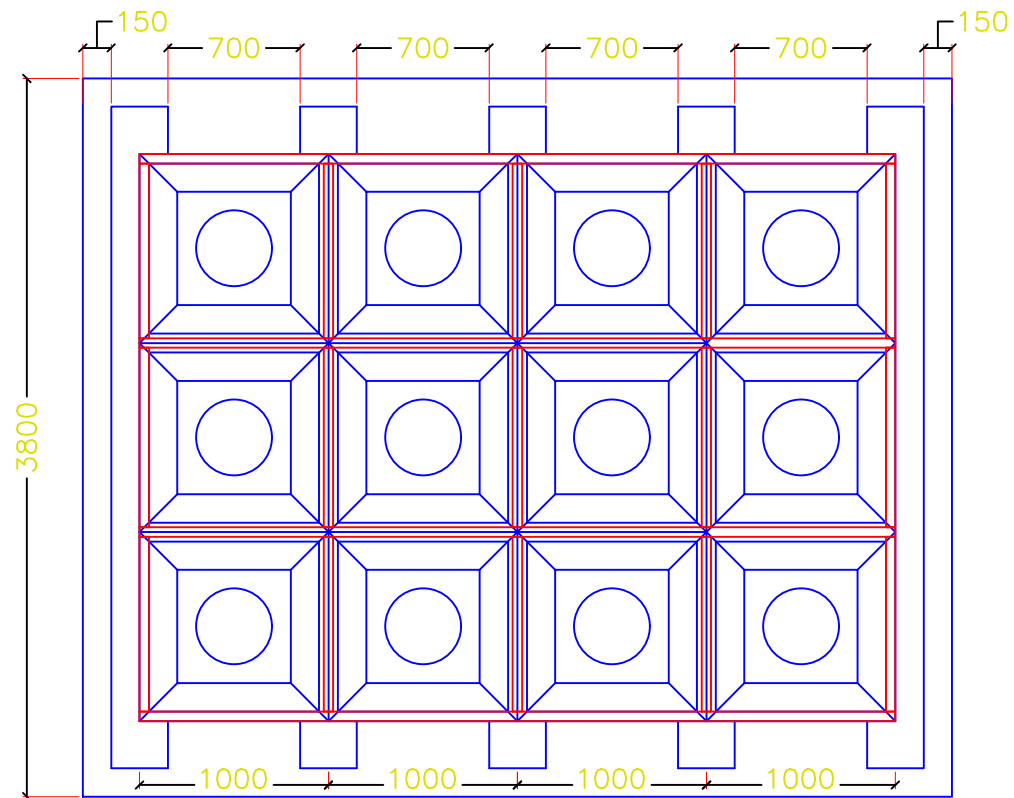
TANGGAL REVISI



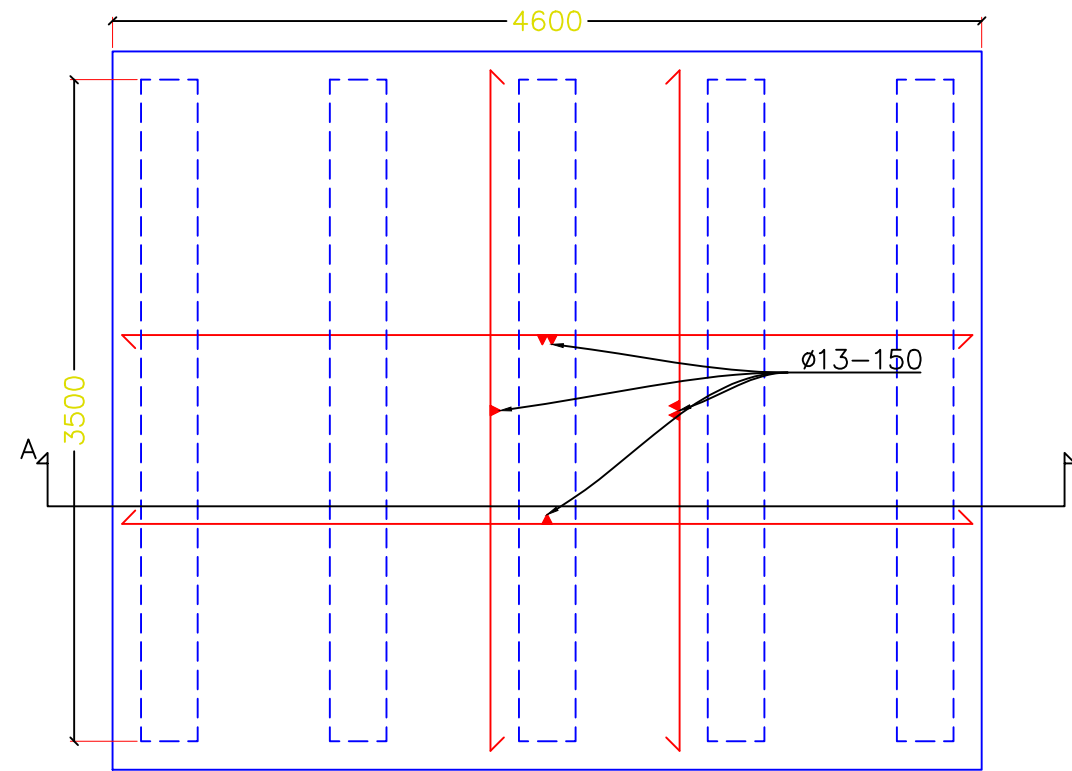
○ TAMPAK SAMPING  
1: 40



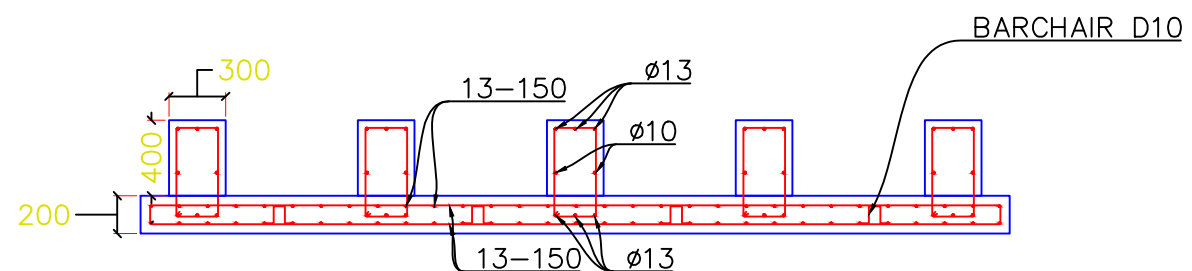
○ TAMPAK DEPAN  
1: 40



○ TAMPAK ATAS  
1: 40






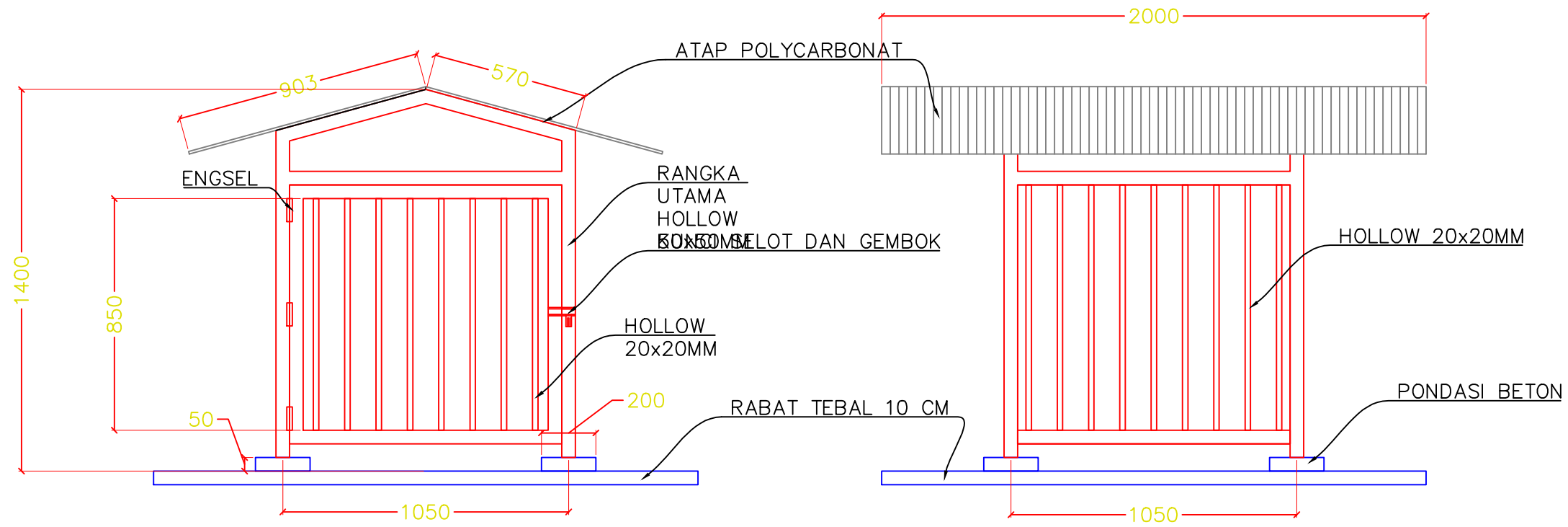
○ DETAIL TULANGAN PONDASI  
1: 40



○ DETAIL POTONGAN A-A  
1: 40

PONDASI TANGKI 24kL

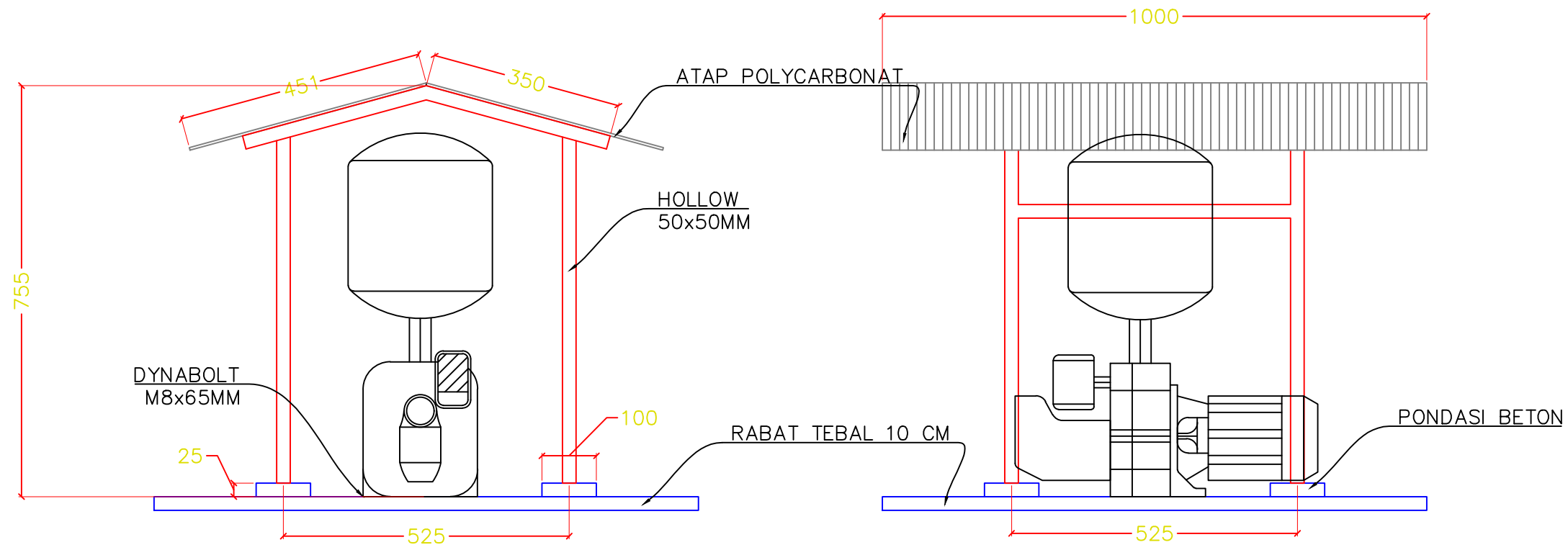
|   |            |                |
|---|------------|----------------|
| NAMA PROYEK   |            |                |
| NO. WBS ELEMENT   |            | NO. NOTIFIKASI |
| LOKASI  |            |                |
| CATATAN   |            |                |
| SEMUA SATUAN DALAM MILIMETER<br>KECUALI DINYATAKAN LAIN                               |            |                |
| DIGAMBAR  |            |                |
| DRAFTER   |            |                |
|    |            |                |
| STIVENDER TUKUNANG  |            |                |
| DIPERIKSA   |            |                |
| CIVIL & CONSTRUCTION<br>ASSISTANT MANAGER   |            |                |
|  |            |                |
| M. KALIFARDI<br>NPP. 102093 9065  |            |                |
| DISETUUJI   |            |                |
| UTILITY MANAGER   |            |                |
|  |            |                |
| FACHRUL MUJAHID<br>NPP. 300985 7318   |            |                |
| JUDUL GAMBAR  |            | SKALA          |
| KODE GAMBAR   | NO. LEMBAR | JUMLAH LEMBAR  |
| TANGGAL   |            |                |
| TANGGAL REVISI  |            |                |



○ TAMPAK DEPAN  
1: 40

○ TAMPAK SAMPING  
1: 40

RUMAH POMPA



○ TAMPAK DEPAN  
1: 40

○ TAMPAK SAMPING  
1: 40

RUMAH POMPA

NAMA PROYEK

NO. WBS ELEMENT      NO. NOTIFIKASI

LOKASI

CATATAN

SEMUA SATUAN DALAM MILIMETER  
KECUALI DINYATAKAN LAIN

DIGAMBAR

DRAFTER

STIVENDER TUKUNANG

DIPERIKSA

CIVIL & CONSTRUCTION  
ASSISTANT MANAGER

M. KAMFARDI  
NPP. 102093 9065

DISETUJUI

UTILITY MANAGER

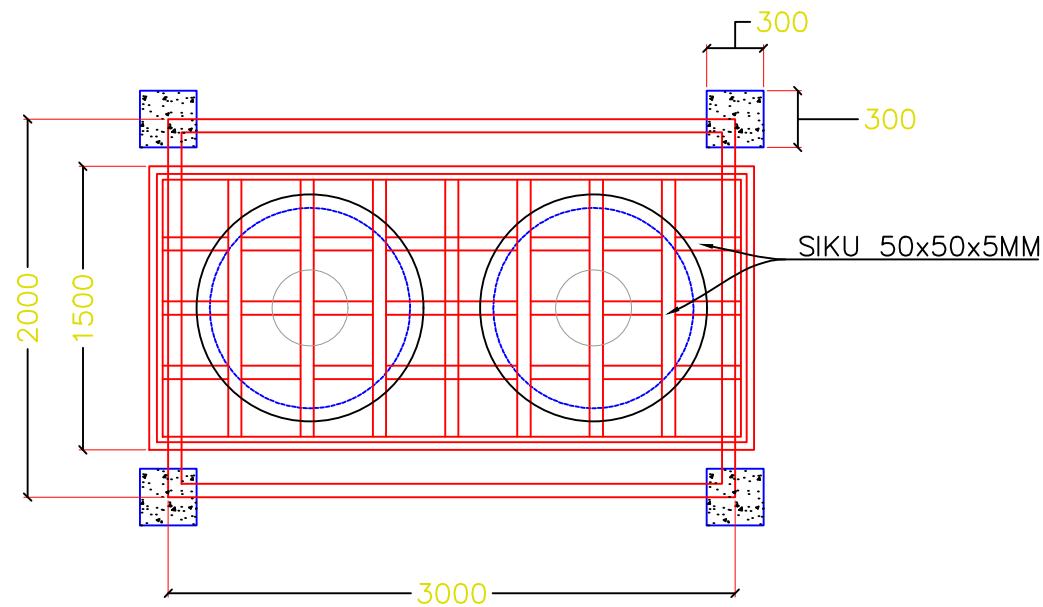
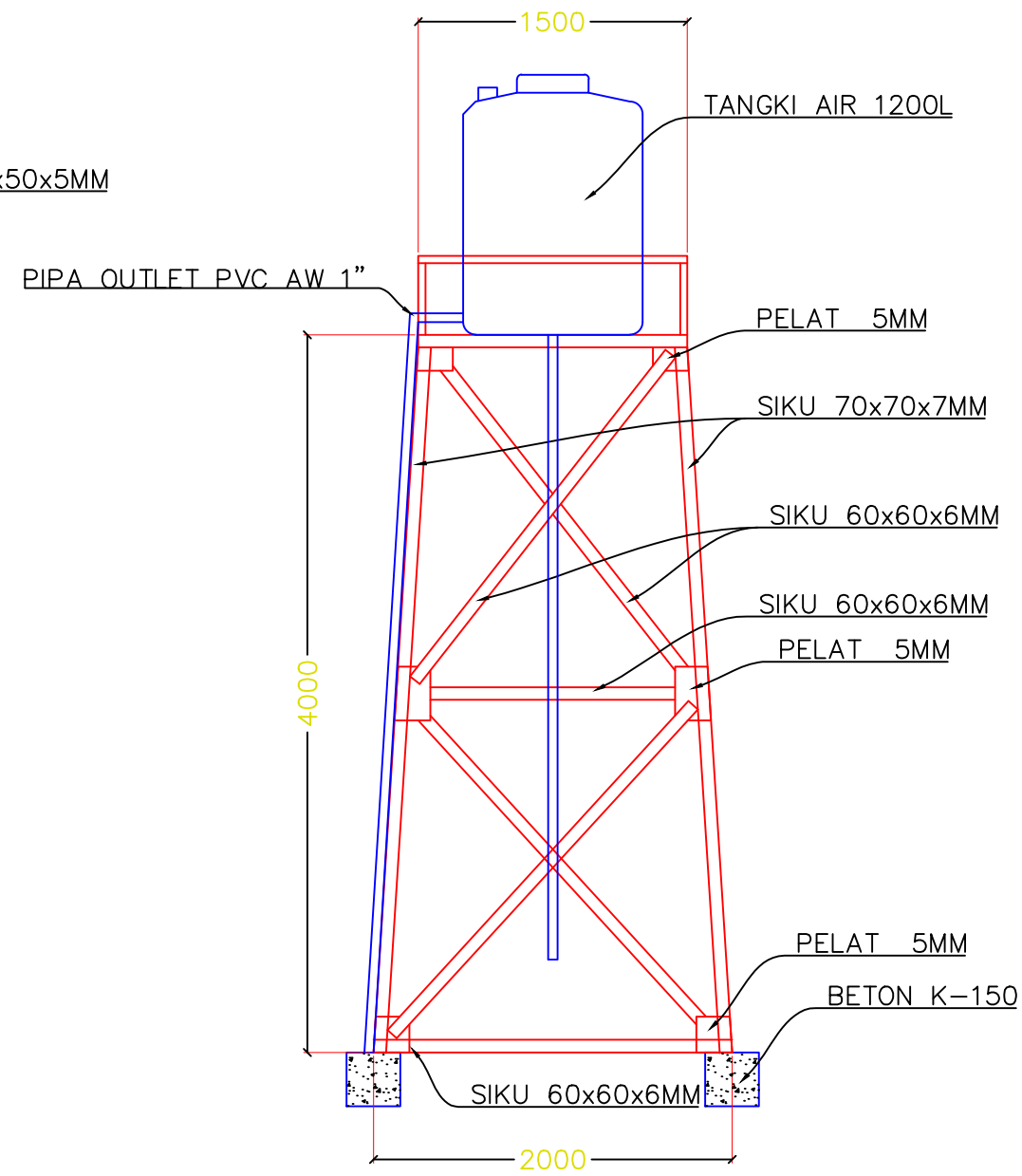
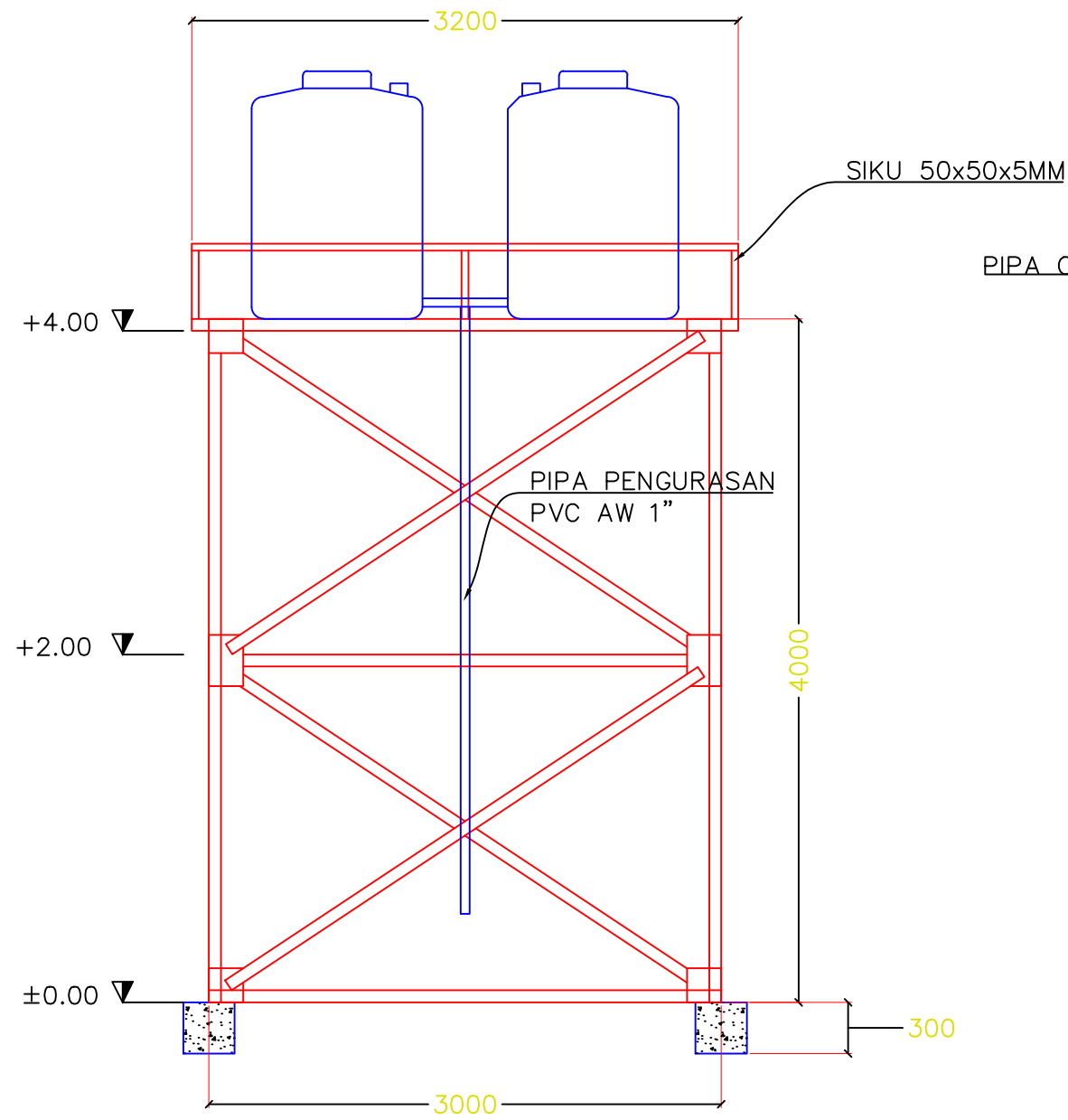
FACHRUL MUJAHID  
NPP. 300985 7318

JUDUL GAMBAR      SKALA

KODE GAMBAR      NO. LEMBAR      JUMLAH LEMBAR

TANGGAL

TANGGAL REVISI



# MENARA TORRENT

|   |                |               |
|---|----------------|---------------|
| NAMA PROYEK   |                |               |
| NO. WBS ELEMENT   | NO. NOTIFIKASI |               |
| LOKASI  |                |               |
| CATATAN   |                |               |
| SEMUA SATUAN DALAM MILIMETER<br>KECUALI DINYATAKAN LAIN |                |               |
| DIGAMBAR  |                |               |
| DRAFTER   |                |               |
|   |                |               |
| STIVENDER TUKUNANG                                      |                |               |
| DIPERIKSA   |                |               |
| CIVIL & CONSTRUCTION<br>ASSISTANT MANAGER               |                |               |
|   |                |               |
| M. KASIFARDI<br>NPP. 102093 9065                        |                |               |
| DISETUUJI   |                |               |
| UTILITY MANAGER   |                |               |
|   |                |               |
| FACHRUL MUJAHID<br>NPP. 300985 7318                     |                |               |
| JUDUL GAMBAR  |                | SKALA         |
| KODE GAMBAR   | NO. LEMBAR     | JUMLAH LEMBAR |
| TANGGAL   |                |               |
| TANGGAL REVISI  |                |               |